



NOTA

2 4 0

2 5 0

2 6 0

5 5 0

7 5 0

indiana line

NOTA



I diffusori acustici della serie Nota garantiscono le prestazioni necessarie a soddisfare le esigenze di fedeltà, dinamica e tenuta in potenza richieste dalle più recenti tecniche di registrazione, per ricreare nel vostro ambiente d'ascolto le avvincenti emozioni di un concerto dal vivo o gli effetti speciali di un film d'azione. I woofer utilizzano coni in polipropilene e cestelli in acciaio stampato; il tweeter, con cupola in seta trattata, è pilotato da un magnete in neodimio e provvisto di camera di risonanza posteriore a ventilazione radiale.

The Nota series loudspeakers ensure the performances needed to meet the musical quality level, dynamic range and power handling capability required by the most advanced recording techniques, recreating in your listening room the engaging emotion of a live concert as well the special effects of an action movie. The woofers feature polypropylene cones and steel pressed baskets; the treated silk dome tweeter is driven by a neodymium magnet and provided with radial vent rear chamber.

NOTA 550



NOTA 740



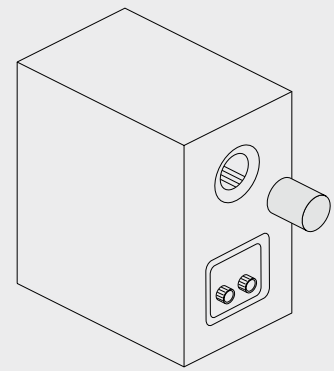
NOTA 240



NOTA 250

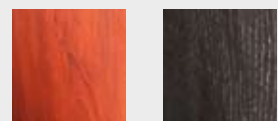


NOTA 260



Per interfacciare correttamente il suono dei modelli Nota 240, 250, 260 e 740 con l'acustica del vostro ambiente, è possibile controllare il livello delle basse frequenze, inserendo nel condotto reflex il tampone in spugna in dotazione: abitualmente quando il diffusore è collocato in una nicchia.

To rightly match the sound of Nota 240, 250, 260 and 740 models with the acoustics of your room, it is possible to change the bass frequencies level, fitting the supplied foam plug into the reflex vent: usually when the speaker is placed inside a recess.



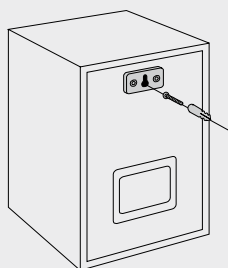
I mobili sono caratterizzati dalla finitura in vinile di elevata qualità, disponibile nei colori **rosso ciliegio** o **rovere grigio scuro**.

*The enclosures are distinguished by high quality vinyl finishing, available in **red cherry** or **dark grey oak** colours.*

Caratteristiche tecniche / Technical data

		NOTA 550	NOTA 740
diffusore acustico / <i>speaker system</i>		3-way	2-way, centre channel
tipo di carico / <i>enclosure type</i>		bass-reflex	bass-reflex
amplificatore / <i>suggested amplifier</i>	watt	30 ÷ 130	30 ÷ 100
impedenza / <i>amplifier load impedance</i>	ohm	4 ÷ 8	4 ÷ 8
risposta / <i>frequency response</i>	hertz	38 ÷ 22000	60 ÷ 22000
sensibilità / <i>sensitivity</i> (2.83 V / 1 m)	dB	91	92
woofer / <i>woofer</i> (dia)	mm	135	2 x 107
midrange / <i>midrange</i> (dia)	mm	135	-
cupola tweeter / <i>tweeter dome</i> (dia)	mm	26	26
crossover / <i>crossover frequency</i>	hertz	250 / 2800	2600
schermatura / <i>shielded loudspeakers</i>		no	yes
dimensioni / <i>dimensions</i>	mm	175 x 880 x 275	400 x 130 x 235
peso / <i>weight</i>	Kg	11.4	4.6

		NOTA 240	NOTA 250	NOTA 260
diffusore acustico / <i>speaker system</i>		2-way	2-way	2-way
tipo di carico / <i>enclosure type</i>		bass-reflex	bass-reflex	bass-reflex
amplificatore / <i>suggested amplifier</i>	watt	30 ÷ 60	30 ÷ 80	30 ÷ 100
impedenza / <i>amplifier load impedance</i>	ohm	4 ÷ 8	4 ÷ 8	4 ÷ 8
risposta / <i>frequency response</i>	hertz	54 ÷ 22000	48 ÷ 22000	44 ÷ 22000
sensibilità / <i>sensitivity</i> (2.83 V / 1 m)	dB	89	90	92
woofer / <i>woofer</i> (dia)	mm	107	135	166
midrange / <i>midrange</i> (dia)	mm	-	-	-
cupola tweeter / <i>tweeter dome</i> (dia)	mm	26	26	26
crossover / <i>crossover frequency</i>	hertz	3000	2800	2600
schermatura / <i>shielded loudspeakers</i>		no	no	no
dimensioni / <i>dimensions</i>	mm	160 x 235 x 160	175 x 285 x 255	205 x 325 x 290
peso / <i>weight</i>	Kg	2.2	3.4	5.2



Nota 240 può essere facilmente appeso al muro tramite l'apposito aggancio.

Nota 240 can be easy hang on the wall by fitted housing.

